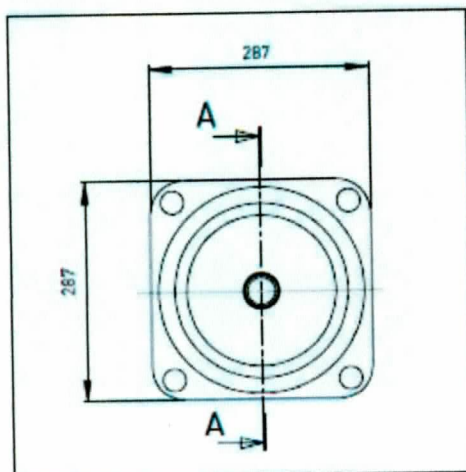
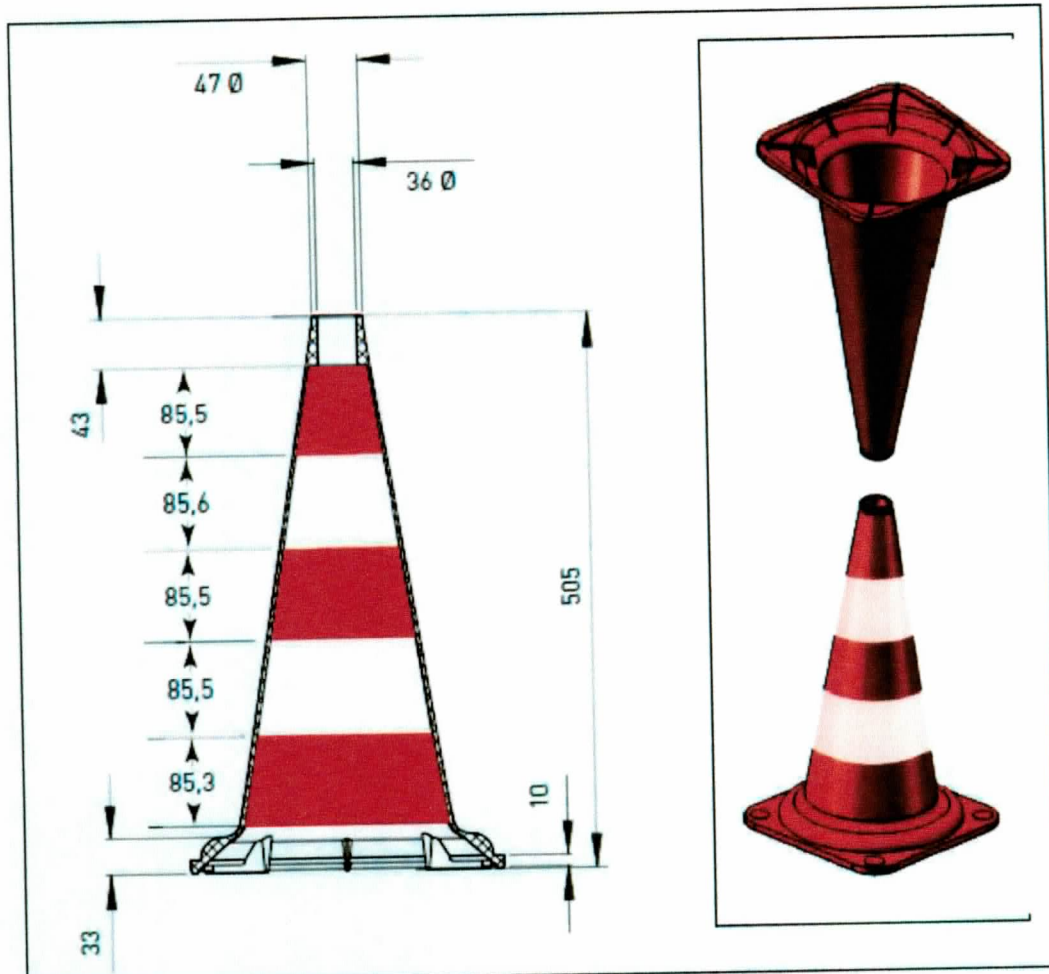


MORION Leitkegel EU 500



Komponente	Durchschnittliches Gewicht (g)
Kegelkörper	2.100
Reflexfolie	RA1: 55
Gesamt	RA1: 2.155